

CLAPET A SIMPLE BATTANT

Réf. 32SA1E4 - 32SJ1E5



STRACAU
VALVES FRANCE

CARACTERISTIQUES :

- . Clapet à simple battant
- . Montage entre brides GN10/16

UTILISATION :

- . Réseaux d'adduction et de distribution d'eau et fluides courants compatibles
- . Température maxi admissible Ts : 100°C pour modèle **32SA1E4**
- . Température maxi admissible Ts : 200°C pour modèle **32SJ1E5**
- . Pression maxi admissible Ps : 16 bars jusqu'au DN200 (10 bars au delà)
- . Ne pas utiliser en régime pulsatoire
- . Montage horizontal et vertical ascendant
- . Vitesse Maxi. : 3 M. / Sec.

GAMME :

- . Entre brides GN10/16 acier Ref. **32SA1E4** DN40 au DN300
- . Entre brides GN10/16 inox Ref. **32SJ1E5** DN40 au DN300

CONSTRUCTION :

DESIGNATION	32SA1E4	32SJ1E5
Corps	Acier zingué	Inox 316
Battant	Acier zingué	Inox 316
Joint	Nitrile	Viton

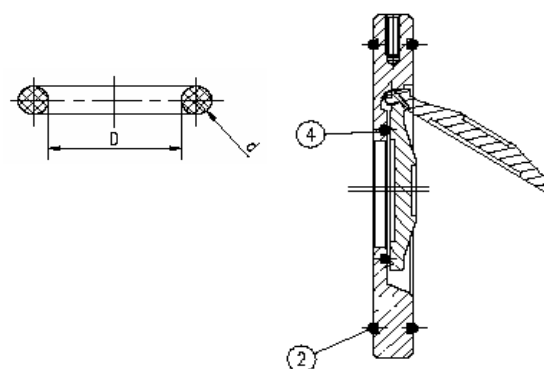
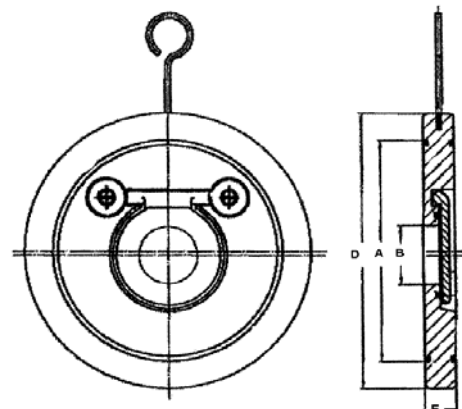


DIMENSIONS CORPS :

DN	40	50	65	80	100	125	150	200	250	300
D	93	109	129	144	164	194	220	275	330	380
A	80	89	111	119	147	171	200	256	302	352
B	21	32	40	51,3	70	86	105	148	181	234
E	14	14	14	14	18	18	20	22	26	28
Poids	0,63	0,84	1,16	1,53	2,34	3,14	3,98	6,6	11,54	24

DIMENSIONS JOINTS :

	DN	40	50	65	80	100	125	150	200	250	300
32SA	D4	26,7	37,2	44	58,2	75	94,2	116	156,2	193,5	242
	d4	3	3	3	4	4	5	5	6	6	7
32SJ	D4	26,5	37,2	44	57,3	75	93,5	114,8	155	193	240,5
	d4	3	3	3	4	4	5	5	6	6	7
	D2	71	87,5	98,5	118,5	135,5	160	187	239	287	337
	d2	4	3,5	3,5	3,5	3,5	5	5	5	6	6



NORMALISATIONS :

- . DIRECTIVE 97/23/CE : Produits exclus pour Ref. **32SA1E4**
- . CE N° 0035 Catégorie II pour Ref. **32SJ1E5**

PRECONISATIONS : Les avis et conseils, les indications techniques, les propositions, que nous pouvons être amenés à donner ou à faire, n'impliquent de notre part aucune garantie. Il ne nous appartient pas d'apprécier les cahiers des charges ou descriptifs fournis. Il appartient au client de vérifier l'adéquation entre le choix du matériel et les conditions réelles d'utilisation.