

CLAPET CREPINE LAITON

Ref. 34SL0F0/F2



STRACAU
VALVES FRANCE

CARACTERISTIQUES :

- . Clapet toutes positions (Réf.34SL0F2)
- . Clapet position **verticale** (Réf.34SL0F0)
- . Pression d'ouverture entre 20 et 200 mbar

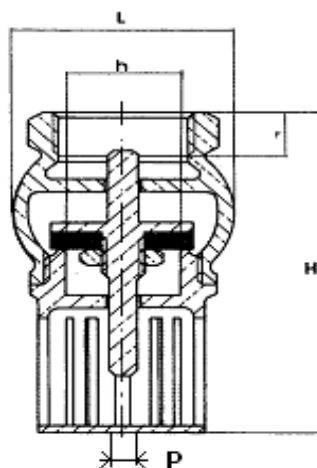
UTILISATION :

- . Réseaux d'adduction et de distribution d'eau
- . Température maxi admissible Ts : 100 °C
- . Pression maxi admissible Ps : voir tableau dimensions

GAMME :

. Ref. **34SL0F2**

DESIGNATION	MATERIAUX
Corps	Laiton EN 12165
Crépine	Laiton EN 12165
Joint	Caoutchouc

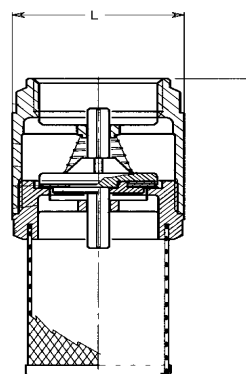


DN	1/2"	3/4"	1"	1"1/4	1"1/2	2"	2"1/2	3"	4"
Maille	2	3	3	3	3	4	5	7	6
P*							11	11	12
L	31	45	51	61	68	80	102	117	146
H	59	72	80	91	102	120	141	150	185
h	16	24	28	35	40	50	62	73	110
F	8	9	11	13	14	16	16	16	16
Ps	10	10	10	8	8	8	6	6	6
Poids	0,12	0,21	0,29	0,41	0,58	0,83	1,3	1,6	3,08

*P : Pour les DN 2"1/2 à 4" uniquement, le fond est percé

. Ref. **34SL0F0**

DESIGNATION	MATERIAUX
Corps	Laiton EN 12165
Crépine	Inox 304
Joint	Nitrile



DN	3/8"	1/2"	3/4"	1"	1"1/4	1"1/2	2"	2"1/2	3"	4"
Maille	1,2	1,2	1,2	1,2	1,2	1,2	1,2	1,5	1,5	2
L	29	29	37	44	56	63	78	103	120	155
H	88	80	90	100	110	126	146	162	188	214
Ps	10	10	10	10	8	8	8	6	6	6
Poids	0,08	0,08	0,12	0,17	0,27	0,33	0,54	1	1,53	2,62

NORMALISATIONS

- . DIRECTIVE 97/23/CE : Produits exclus de la directive (article 1, § 3.2)

PRECONISATIONS : Les avis et conseils, les indications techniques, les propositions, que nous pouvons être amenés à donner ou à faire, n'impliquent de notre part aucune garantie. Il ne nous appartient pas d'apprécier les cahiers des charges ou descriptifs fournis. Il appartient au client de vérifier l'adéquation entre le choix du matériel et les conditions réelles d'utilisation.